

Seria
OV



Osiowy wentylator o niskim ciśnieniu sprężania, w obudowie ze stali oraz wydajności do **12 200 m³/h**. Przeznaczony do montażu ściennego.

Seria
OVK



Osiowy wentylator o niskim ciśnieniu sprężania, w obudowie ze stali oraz wydajności do **12 200 m³/h**. Przeznaczony do montażu ściennego.

Seria
VKF



Osiowy wentylator o niskim ciśnieniu sprężania, w obudowie ze stali oraz wydajności do **11 900 m³/h**. Przeznaczony do instalowania w kanale wentylacyjnym.

Zastosowanie

Wywiewne i nawiewne systemy wentylacji, do różnego typu pomieszczeń gdzie wymagana jest wysoka wydajność przy stosunkowo niskim oporze przepływu. Wykorzystywane są w chłodnictwie, do chłodzenia monobloków ze sprężarkami. Oprócz tego wentylatory serii OV i OVK mogą być stosowane do prostego wyrzutu powietrza przez ścianę. Istnieje możliwość instalacji wentylatorów serii OV i OVK na ścianach zewnętrznych.

Konstrukcja

Obudowa wentylatora i wirnika skrzydełkowego, wykonana jest z blachy stalowej z powłoką polimerową. Skrzynka zaciskowa wentylatorów OV i OVK umieszczona jest na froncie wentylatora. Wentylator serii VKF posiada skrzynkę zaciskową z boku na obudowie.

Silnik

Przy produkcji wentylatora wykorzystywane są asynchroniczne silniki z zewnętrznym wirnikiem i zabezpieczeniem termicznym z posiadającym automatyczny restart. W celu osiągnięcia dłuższego czasu eksploatacji wentylatora w jego silniku zastosowano łożyska kulkowe. W zależności od modeli stosuje się dwu lub cztero biegunowe silniki, które mogą być w wersji: jedno lub trzyfazowej.

Regulacja prędkości

Regulowanie prędkości może odbywać się w sposób płynny (regulator tyrystorowy), jak również skokowy (regulator transformatorowy). Wentylatory mogą być podłączone parę jednostek do jednego sterownika pod warunkiem, że dostępna moc i prąd nie będą przewyższać nominalnych parametrów regulatora.

Montaż

W zależności od serii wentylatory montowane są w kanale wentylacyjnym (VKF) lub bezpośrednio na powierzchni ściany (OV i OVK).

OV – instalowanie na ścianie za pomocą prostokątnej płyty montażowej.

OVK – instalowanie na ścianie przy pomocy okrągłej płyty montażowej.

VKF – instalacja na kanale wentylacyjnym przy pomocy kołnierzy.

Podłączenie elektryczne i instalacja powinny być wykonane zgodnie z instrukcją i schematem elektrycznym znajdującym się w DTR.

Seria

OV – z prostokątną płytą montażową
OVK – z okrągłą płytą montażową
VKF – do montażu w kanale wentylacyjnym

Średnica kanału [mm]

200; 250; 300; 350; 400; 450; 500;
550; 630;

Wersje silnika

Ilość biegunów

2; 4; 6;

Ilość faz

E – jednofazowy
D – trzyfazowy

Akcesoria



str. 373

Regulatory



str. 242

Dane techniczne

	OV / OVK / VKF 2E 200	OV / OVK / VKF 2E 250	OV / OVK / VKF 2D 250	OV / OVK / VKF 4E 250	OV / OVK / VKF 4D 250	OV / OVK / VKF 2E 300
Napięcie [V]	230	230	3~ 400	230	3~ 400	230
Moc [W]	55	80	80	50	60	145
Pobór prądu [A]	0,26	0,4	0,22	0,22	0,17	0,66
Wydajność [m³/h]	860	1050	1060	800	850	2230
Obroty [min ⁻¹]	2300	2400	2600	1380	1400	2300
Poziom ciśnienia akustycznego [dB(A)/3 m]	48	50	51	38	38	53
Temperatura pracy [°C]	-30 +60	-30 +60	-30 +60	-30 +60	-30 +60	-30 +60
Klasa energetyczna	C	B	B	-	-	-
Stopień ochrony	IP 24 (VKF IP X4)	IP 24 (VKF IP X4)	IP 24 (VKF IP X4)	IP 24 (VKF IP X4)	IP 24 (VKF IP X4)	IP 24 (VKF IP X4)

	OV / OVK / VKF 2D 300	OV / OVK / VKF 4E 300	OV / OVK / VKF 4D 300	OV / OVK / VKF 4E 350	OV / OVK / VKF 4D 350	OV / OVK / VKF 4E 400
Napięcie [V]	3~ 400	230	3~ 400	230	3~ 400	230
Moc [W]	145	75	75	140	140	180
Pobór prądu [A]	0,25	0,35	0,22	0,65	0,38	0,82
Wydajność [m³/h]	2310	1340	1310	2500	2520	3580
Obroty [min ⁻¹]	2350	1350	1380	1380	1380	1380
Poziom ciśnienia akustycznego [dB(A)/3 m]	52	44	45	46	62	53
Temperatura pracy [°C]	-30 +60	-30 +60	-30 +60	-30 +60	-30 +60	-30 +60
Stopień ochrony	IP 24 (VKF IP X4)	IP 24 (VKF IP X4)	IP 24 (VKF IP X4)	IP 24 (VKF IP X4)	IP 24 (VKF IP X4)	IP 24 (VKF IP X4)

	OV / OVK / VKF 4D 400	OV / OVK / VKF 4E 450	OV / OVK / VKF 4D 450	OV / OVK / VKF 4E 500	OV / OVK 4D 500	OV / OVK / VKF 4E 550
Napięcie [V]	3~ 400	230	3~ 400	230	3~ 400	230
Moc [W]	180	250	250	420	450	550
Pobór prądu [A]	0,47	1,2	0,6	1,95	0,9	2,55
Wydajność [m³/h]	3740	4680	5280	7060	6570	8800
Obroty [min ⁻¹]	1380	1350	1360	1300	1300	1300
Poziom ciśnienia akustycznego [dB(A)/3 m]	54	56	56	58	60	52
Temperatura pracy [°C]	-30 +60	-30 +60	-30 +60	-30 +60	-30 +60	-30 +60
Stopień ochrony	IP 24 (VKF IP X4)	IP 24 (VKF IP X4)	IP 24 (VKF IP X4)	IP 24 (VKF IP X4)	IP 24	IP 24 (VKF IP X4)

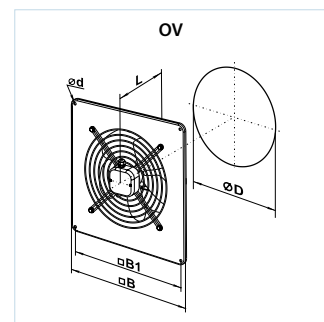
	OV / OVK 4D 550	OV / OVK / VKF 4E 630	OV / OVK 4D 630	OV / OVK 6E 630
Napięcie [V]	3~ 400	230	3~ 400	1~ 230
Moc [W]	750	750	800	540
Pobór prądu [A]	1,5	3,5	1,6	2,4
Wydajność [m³/h]	9700	11900	12200	10900
Obroty [min ⁻¹]	1350	1360	1320	850
Poziom ciśnienia akustycznego [dB(A)/3 m]	64	67	69	59
Temperatura pracy [°C]	-30 +60	-30 +60	-30 +60	-30 +60
Stopień ochrony	IP 24	IP 24 (VKF IP X4)	IP 24	IP 24

OV
OVK
VKF

WENTYLATORY OSIOWE

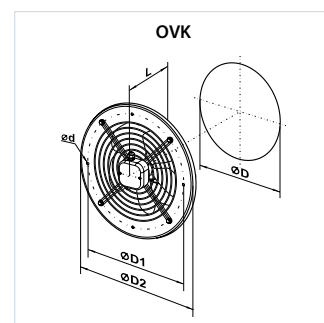
Wymiary wentylatorów

Typ	Wymiary [mm]					Waga [kg]
	∅D	∅d	B	B1	L	
OV 2E 200	210	7	312	260	125	3,0
OV 2E 250 / OV 2D 250	260	7	370	320	135	4,0
OV 4E 250 / OV 4D 250	260	7	370	320	135	3,5
OV 2E 300	317	9	430	380	145	6,1
OV 2D 300	317	9	430	380	145	5,4
OV 4E 300	317	9	430	380	145	5,0
OV 4D 300	317	9	430	380	145	5,4
OV 4E 350 / OV 4D 350	374	9	485	435	165	7,8
OV 4E 400 / OV 4D 400	416	9	540	490	220	8,8
OV 4E 450 / OV 4D 450	465	11	576	535	230	10,5
OV 4E 500 / OV 4D 500	520	11	655	615	250	14,0
OV 4E 550 / OV 4D 550	570	11	725	675	260	16,5
OV 4E 630 / OV 4D 630	650	11	800	710	275	20,0
OV 6E 630	650	11	800	710	275	20,0



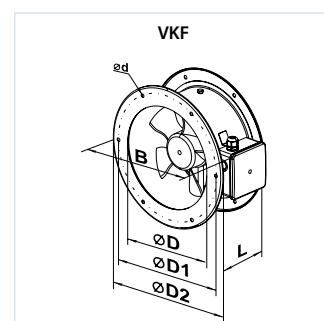
Wymiary wentylatorów

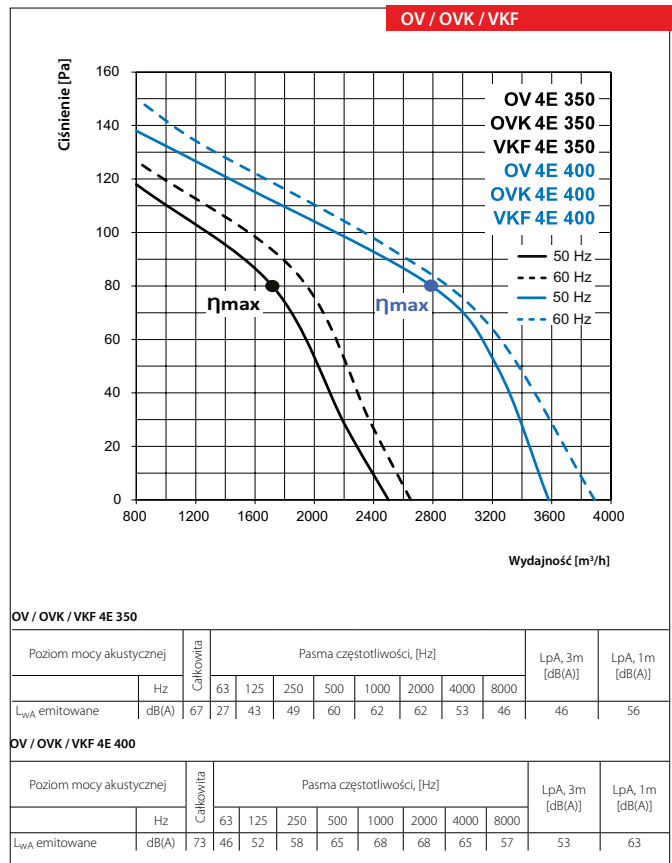
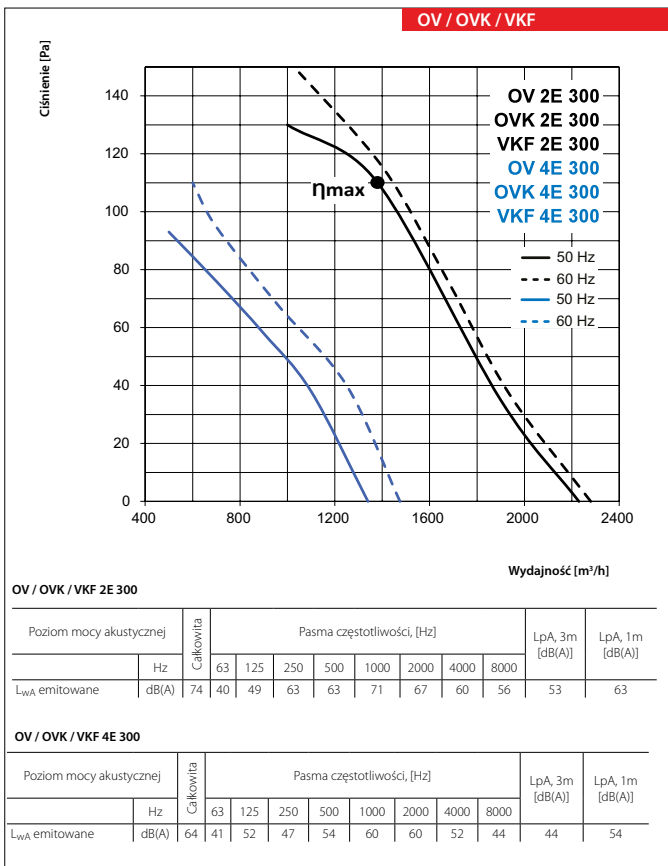
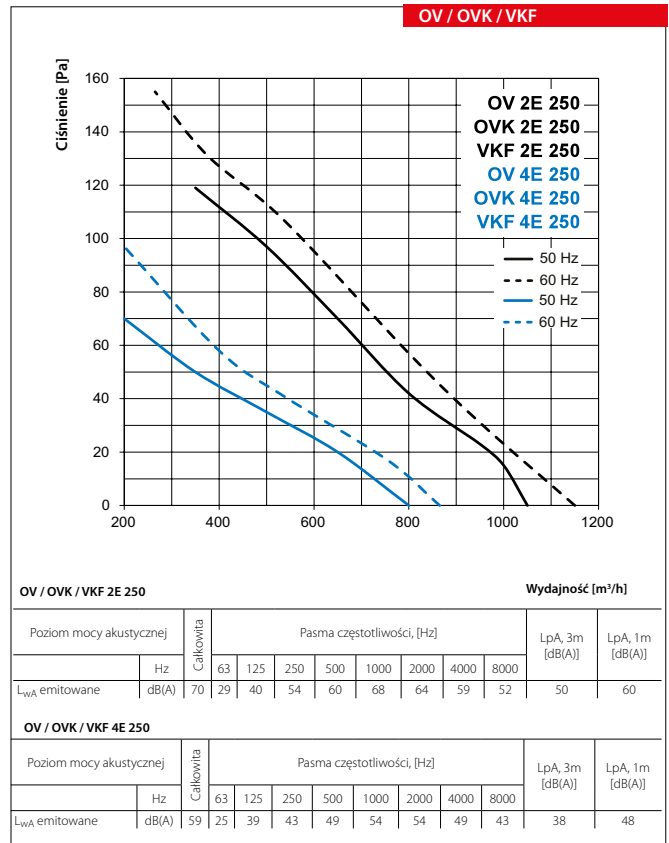
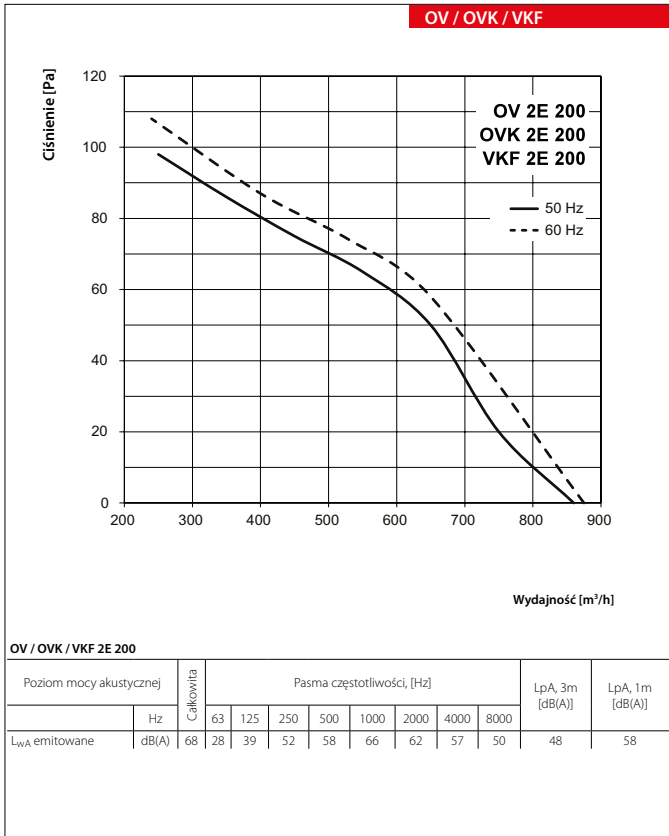
Typ	Wymiary [mm]					Waga [kg]
	∅D	∅D1	∅D2	∅d	L	
OVK 2E 200	210	250	280	7	125	2,8
OVK 2E 250 / OVK 2D 250	260	295	340	7	135	3,8
OVK 4E 250 / OVK 4D 250	260	295	340	7	135	3,4
OVK 2E 300	317	380	397	9	145	5,9
OVK 2D 300	317	380	397	9	145	5,1
OVK 4E 300	317	380	397	9	145	5,0
OVK 4D 300	317	380	397	9	145	5,1
OVK 4E 350 / OVK 4D 350	374	442	460	9	165	7,5
OVK 4E 400 / OVK 4D 400	417	504	528	9	220	8,5
OVK 4E 450 / OVK 4D 450	465	578	607	11	230	10,0
OVK 4E 500 / OVK 4D 500	520	590	655	11	250	14,0
OVK 4E 550 / OVK 4D 550	570	645	710	11	260	16,5
OVK 4E 630 / OVK 4D 630	650	760	800	11	275	20,0
OVK 6E 630	650	760	800	11	275	20,0



Wymiary wentylatorów

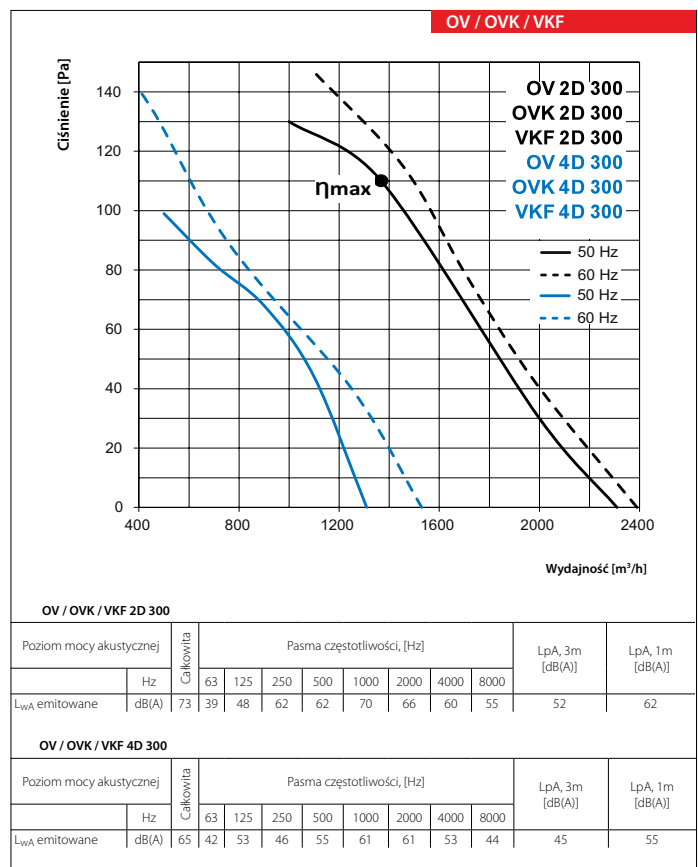
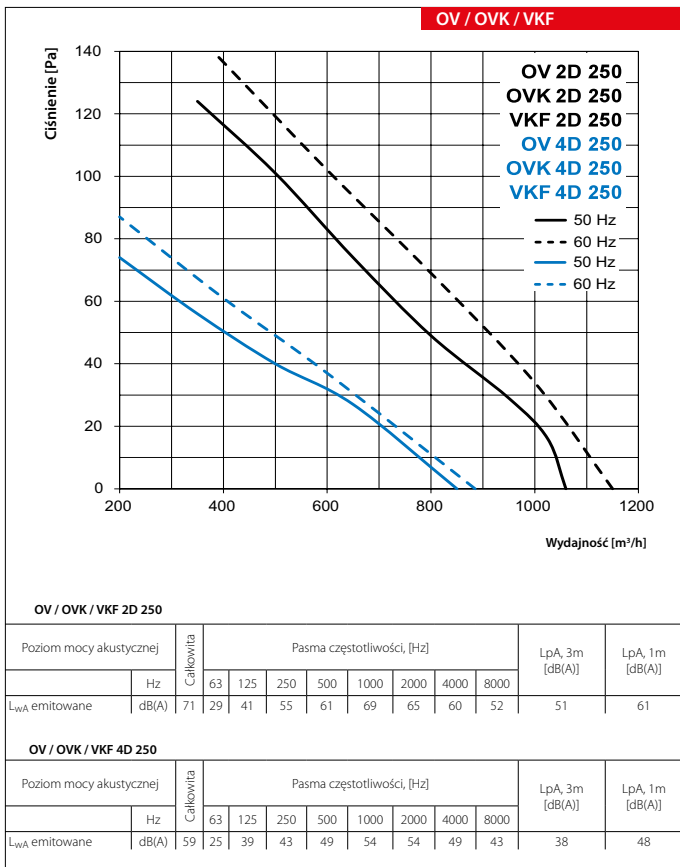
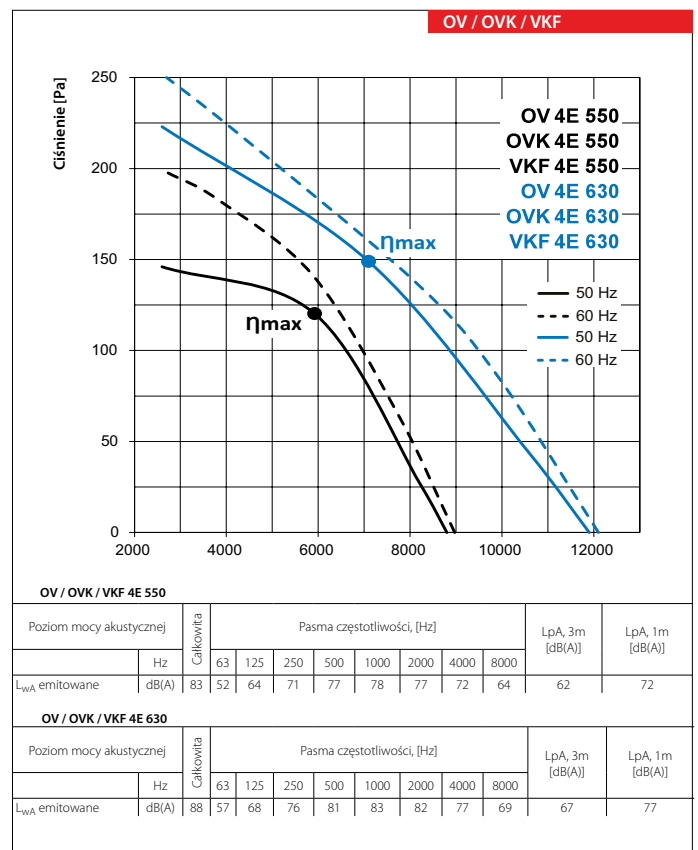
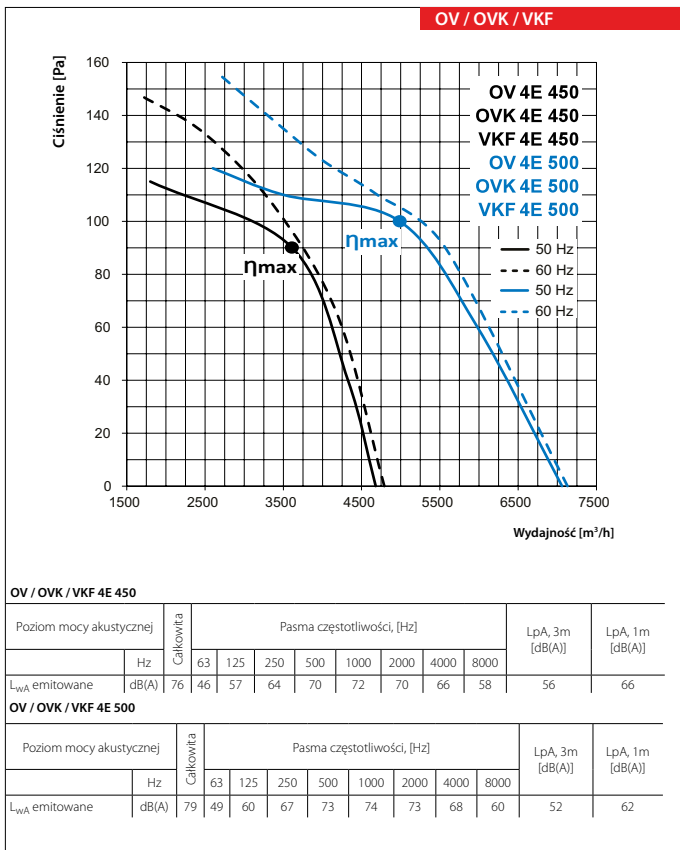
Typ	Wymiary [mm]						Waga [kg]
	∅D	∅D1	∅D2	∅d	B	L	
VKF 2E 200	205	235	255	7	290	120	3,0
VKF 2E 250 / VKF 2D 250	260	286	306	7	340	150	3,9
VKF 4E 250 / VKF 4D 250	260	286	306	7	340	150	4,0
VKF 2E 300 / VKF 2D 300	310	356	382	7	410	160	6,2/5,7
VKF 4E 300	310	356	382	7	410	160	6,2
VKF 4E 350 / VKF 4D 350	362	395	421	9,5	450	160	7,7
VKF 4E 400 / VKF 4D 400	412	438	465	9,5	500	170	8,1
VKF 4E 450 / VKF 4D 450	462	487	515	9,5	550	200	9,1
VKF 4E 500	515	541	570	9,5	600	220	11,0
VKF 4E 550	565	605	636	11,5	660	230	13,9
VKF 4E 630	645	674	715	11,5	740	250	16,4

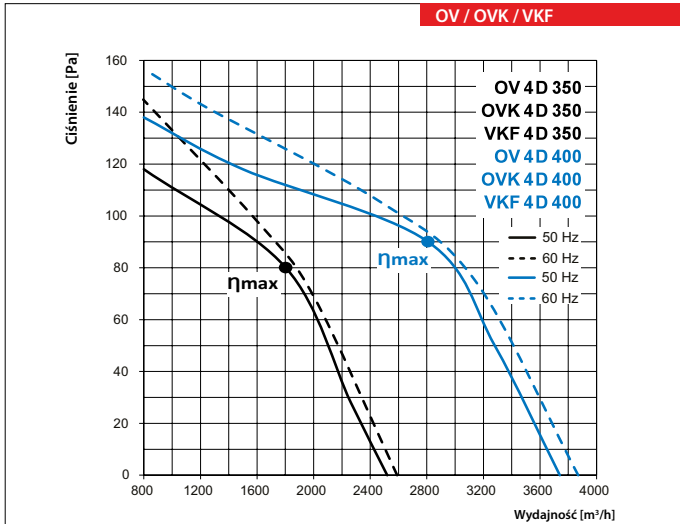




OV
OVK
VKF

WENTYLATORY OSOWE



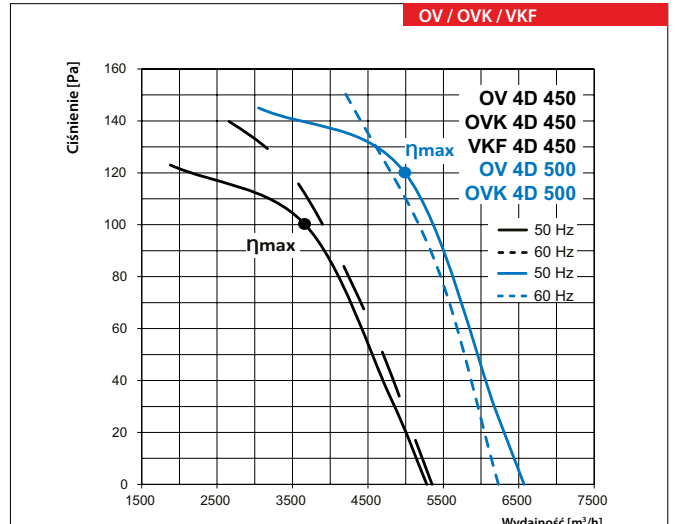


OV / OVK / VKF 4D 350

Poziom mocy akustycznej		Całkowita	Pasma częstotliwości, [Hz]								LpA, 3m [dB(A)]	LpA, 1m [dB(A)]
	Hz		63	125	250	500	1000	2000	4000	8000		
L _{WA} emitowane	dB(A)	66	26	43	48	59	62	62	53	46	46	56

OV / OVK / VKF 4D 400

Poziom mocy akustycznej		Całkowita	Pasma częstotliwości, [Hz]								LpA, 3m [dB(A)]	LpA, 1m [dB(A)]
	Hz		63	125	250	500	1000	2000	4000	8000		
L _{WA} emitowane	dB(A)	74	31	48	58	63	70	70	66	58	54	64

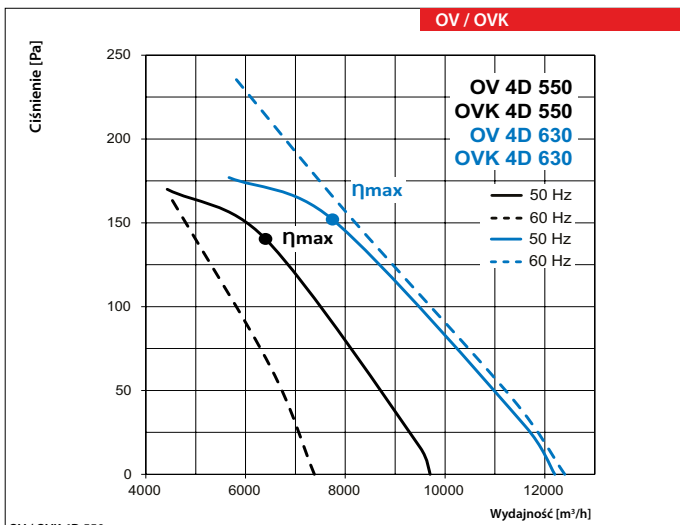


OV / OVK / VKF 4D 450

Poziom mocy akustycznej		Całkowita	Pasma częstotliwości, [Hz]								LpA, 3m [dB(A)]	LpA, 1m [dB(A)]
	Hz		63	125	250	500	1000	2000	4000	8000		
L _{WA} emitowane	dB(A)	77	48	60	67	70	71	72	67	59	56	66

OV / OVK 4D 500

Poziom mocy akustycznej		Całkowita	Pasma częstotliwości, [Hz]								LpA, 3m [dB(A)]	LpA, 1m [dB(A)]
	Hz		63	125	250	500	1000	2000	4000	8000		
L _{WA} emitowane	dB(A)	81	51	63	70	74	75	76	71	62	60	70

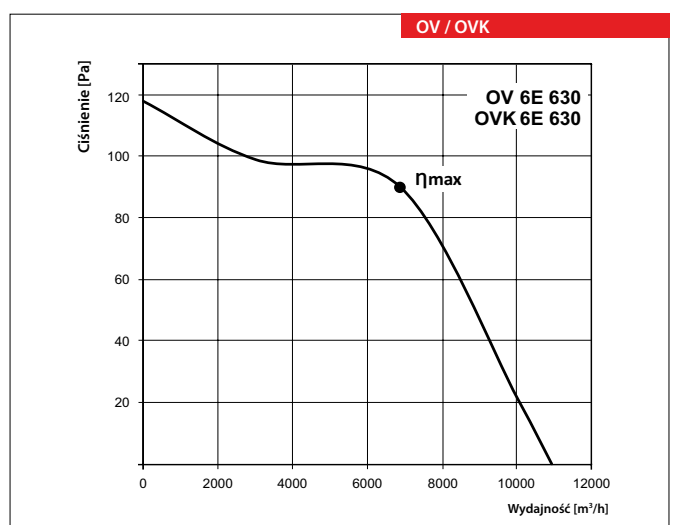


OV / OVK 4D 550

Poziom mocy akustycznej		Całkowita	Pasma częstotliwości, [Hz]								LpA, 3m [dB(A)]	LpA, 1m [dB(A)]
	Hz		63	125	250	500	1000	2000	4000	8000		
L _{WA} emitowane	dB(A)	85	53	65	72	79	80	79	73	65	64	74

OV / OVK 4D 630

Poziom mocy akustycznej		Całkowita	Pasma częstotliwości, [Hz]								LpA, 3m [dB(A)]	LpA, 1m [dB(A)]
	Hz		63	125	250	500	1000	2000	4000	8000		
L _{WA} emitowane	dB(A)	82	51	63	70	76	77	76	71	63	61	71



OV / OVK 6E 630

Poziom mocy akustycznej		Całkowita	Pasma częstotliwości, [Hz]								LpA, 3m [dB(A)]	LpA, 1m [dB(A)]
	Hz		63	125	250	500	1000	2000	4000	8000		
L _{WA} emitowane	dB(A)	67	27	45	55	65	62	60	49	38	47	57

Dedykowana żaluzja grawitacyjna zewnętrzna

Wentylator	Żaluzja grawitacyjna
OV/OVK 2E 200	GRM 300x300
OV/OVK 2E/2D 250	GRM 350x350
OV/OVK 4E/4D 250	GRM 350x350
OV/OVK 2E/2D 300	GRM 450x450
OV/OVK 4E/4D 300	GRM 450x450
OV/OVK 4E/4D 350	GRM 485x485

Wentylator	Żaluzja grawitacyjna
OV/OVK 4E/4D 400	GRM 550x550
OV/OVK 4E/4D 450	GRM 550x550
OV/OVK 4E/4D 500	GRM 655x655
OV/OVK 4E/4D 550	GRM 655x655
OV/OVK 4E/4D 630	GRM 805x805
OV/OVK 6E 630	GRM 805x805

OV
OVK
VKF

WENTYLATORY OSOBY